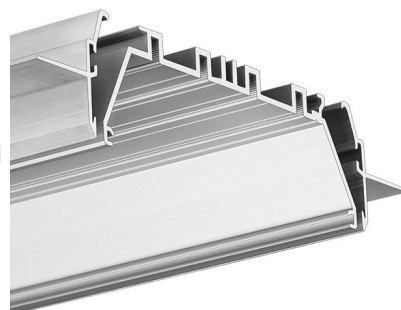


POPIS PRODUKTU

Informace obsažené v popisu se týkají **systému MOD-TEK-100** (sestava profilů [RAM-TEK-100](#), [OMODO-100](#)).

- Otevřená struktura montážního profilu a jeho nastavitelných prvků (mostů) umožňuje umístění napájecích zdrojů a dalších elektronických zařízení do jakékoli části LED svítidla, což eliminuje potřebu nevzhledných servisních otvorů ve stropě
- Opakovaná montáž a demontáž svítidla nepoškodí strop
- Možnost získání LED svítidla s nízkým faktorem oslnění $UGR < 19$ (při použití difuzoru JUN-100 mikroprizmatický)
- Instalace „zespodu“ dává příležitost navrhnout stropní svítidla „od stěny ke stěně“
- Možnost použití LED pásků nebo proudových LED modulů
- Možnost spojování do linií a pod úhly pomocí úhlových spojek ZM
- Odolnost vůči vibracím a kmitání, což zvyšuje bezpečnost



Vyplňte prázdná pole

Číslo produktu

Typ
příslušenství

Firma

Projekt

Datum

TECHNICKÁ SPECIFIKACE

Účel produktu

- pro vytváření profesionálních svítidel s difuzorem v jedné rovině s povrchy stropu nebo stěny
- pro vytváření stropních, zapuštěných LED svítidel, umožňujících systémovou montáž i servis
- pro vytváření přesných montážních drážek v sádkartonových deskách pro LED svítidla (RAM-TEK-100)
- pro vytváření LED svítidel s možností získání faktoru oslnění $UGR \leq 19$

Instalace

- vsazení "montážního profilu" (RAM-TEK-100) do povrchu sádkartonového stropu a upevnění pomocí vrutů
- montáž "jádra" svítidla (OMODO-100) do "montážního profilu" (RAM-TEK-100)

Další informace

- svítidla MOD-TEK-100 jsou určena pro 7 LED pásků (10 mm šířka) nebo 8 pásků (8 mm šířka) nebo 2 proudové LED moduly do šířky 24 mm
- svítidlo je navrženo tak, aby "jádro" svítidla (profil s LED pásky, zdrojem, kabely a záslepkami) jako celek, bylo možné předem připravit (v továrních podmínkách)
- v místě určení montáže lze připravené ("vyzbrojené") „jádro“ (OMODO-100) instalovat do dřívě namontovaného montážního profilu (RAM-TEK-100)
- montáž do sádkartonových desek o tloušťce 12,5 mm.
- rozměry montážní drážky v sádkartonové desce pro RAM-KOZE-100: od 108mm do 113mm
- na každý 1m svítidla by měly být použity dva zajišťovací šrouby. Pro svítidla kratší než 1 m, ne méně než 2

šrouby.

- mezery mezi hranami montážního profilu a "jádre" svítidla je možné ukončit pomocí silikonové šňůry, určené pro tento účel

Pro svítidla MOD-TEK-100 jsou k dispozici tyto difuzory:

JUN-100 mikroprizmatický materiál: PMMA, délka: 1.5 m , UV odolný difuzor, možnost získání faktoru oslnění $UGR \leq 19$

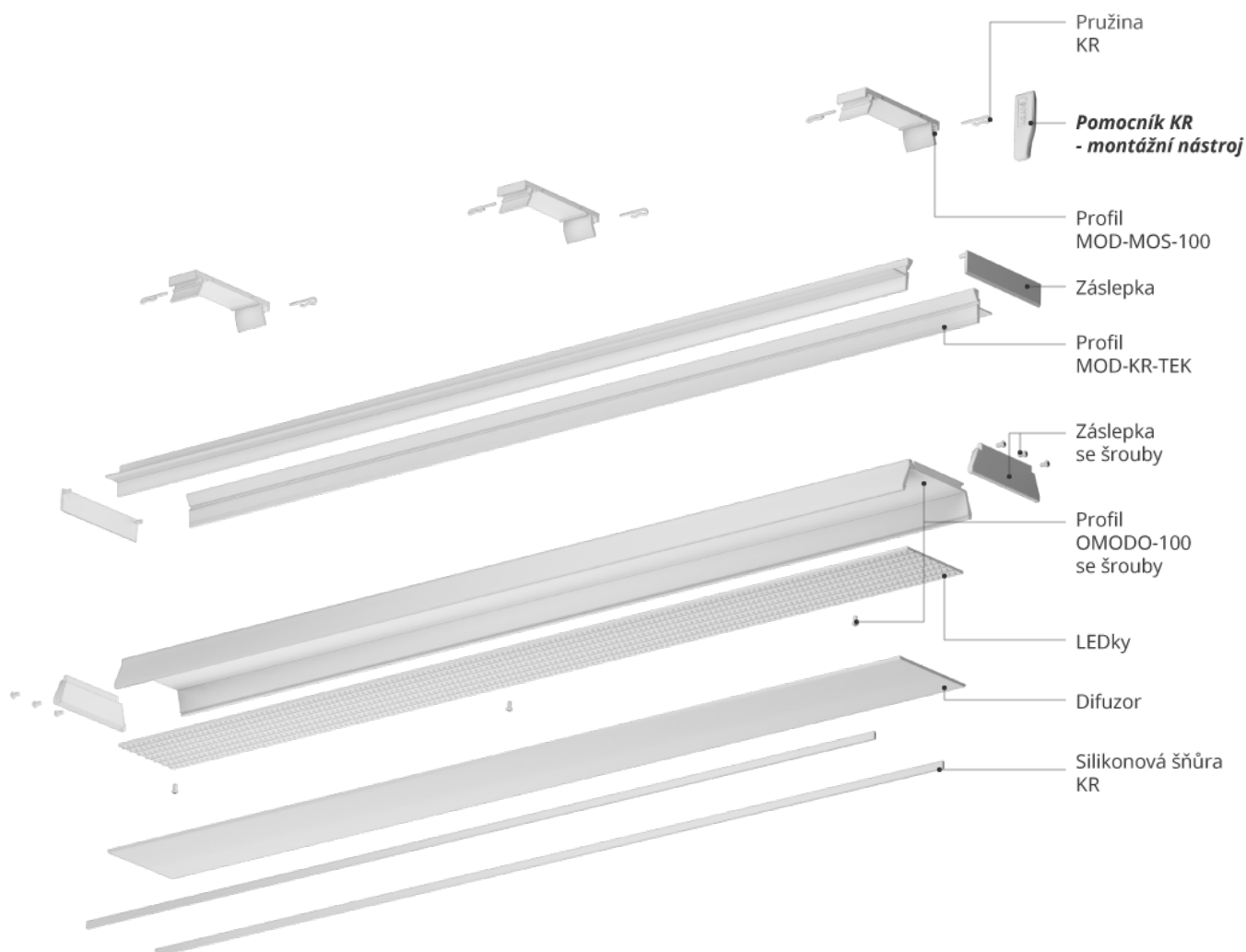
POL-100 mléčný materiál: PC, délka: 1 m, 2 m, 3 m, UV odolný difuzor

span {font-weight:600;}

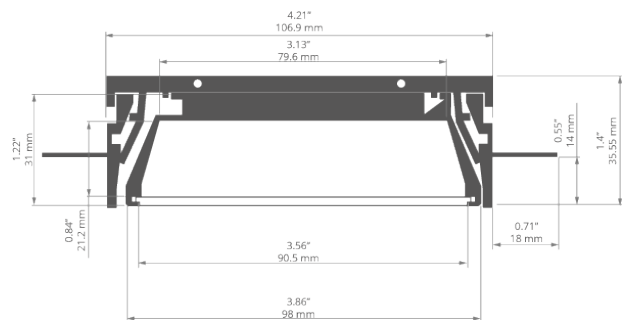
Animace: Systém profilů MOD-TEK-100

span {font-weight:600;}

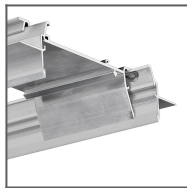
Nákres: Systém profilů MOD-TEK-100



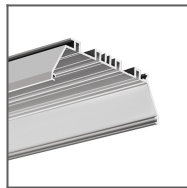
TECHNICKÝ VÝKRES



SOUVISEJÍCÍ PROFILY



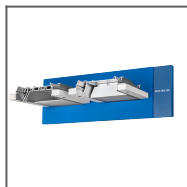
Profil RAM-
TEK-100
Ref: 18061



Profil OMODO-100
Ref: 18058

SOUVISEJÍCÍ PRODUKTY

MARKETINGOVÉ MATERIÁLY



Pěnový panel
70470
Ref: 70470