

POPIS PRODUKTU

- Obsahuje protiskluzové prvky
- Mechanická odolnost
- Malý rozměr

ÚPRAVA :

Stříbrně anodizovaný Černě anodizovaný

*Vlastní barvy jsou k dispozici na vyžádání



Vyplňte prázdná pole

Číslo produktu

Typ
příslušenství

Firma

Projekt

Datum

TECHNICKÁ SPECIFIKACE

Účel produktu

- ochrana hrany schodišťového stupně s integrovaným výstražným osvětlením

Instalace

- pomocí vrutů vhodně zvolených pro daný typ podkladu

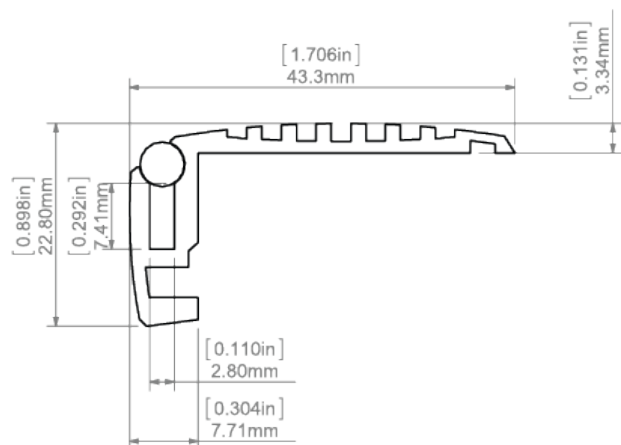
Další informace

- profil se v sestavě prodává s protiskluzovou gumou
- LED pásek je schovaný pod protiskluzovou gumou
- prostor pro LED pásek: 7.4 mm

DOSTUPNÉ DÉLKY

Ref.	povrchová úprava	dostupné délky
18018ANODA_1	Stříbrně anodizovaný	1000 mm
18018ANODA_2	Stříbrně anodizovaný	2000 mm
18018ANODA_3	Stříbrně anodizovaný	3000 mm
18018K7_1	Černě anodizovaný	1000 mm

Ref.	povrchová úprava	dostupné délky
18018K7_2	Černě anodizovaný	2000 mm
18018K7_3	Černě anodizovaný	3000 mm

TECHNICKÝ VÝKRES

SOUVISEJÍCÍ PRODUKTY

ZÁSLEPKY

ZÁKLADNÍ



Záslepka
STEKO-90 šedá
Ref: 24053



Záslepka STEKO-P
šedá
Ref: 24037



Záslepka STEKO-L
šedá
Ref: 24038



Záslepka STEKO-L
černá
Ref: 24246



Záslepka STEKO-P
černá
Ref: 24247

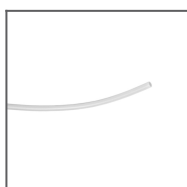
PŘÍSLUŠENSTVÍ

TĚSNÍCÍ PRVKY



Gumová
průchodka 6x1,2
Ref: 00802

OSTATNÍ PŘÍSLUŠENSTVÍ



Protiskluzová
guma FI-5
Ref: 17002

MARKETINGOVÉ MATERIÁLY



Panel
P230-90108M
Ref: 90108M



Prezentační box 1
Ref: 90051