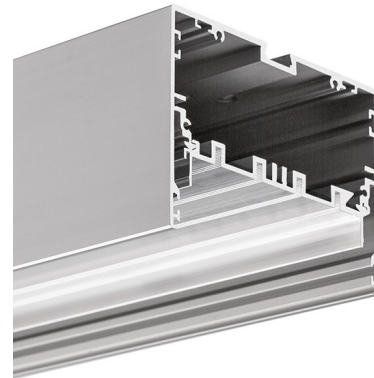


POPIS PRODUKTU

- Servis se provádí zespodu, umožňuje instalaci svítidla "od stěny ke stěně"
- Možnost získání LED svítidla s nízkým faktorem oslnění $UGR \leq 19$ (při použití mikroprizmatického difuzoru JUN-100)
- Svítidlo pojme napájecí zdroje a řídicí elektroniku
- Systémové řešení pro pohodlnou montáž a demontáž
- Možnost svícení dolů i nahoru
- Vytváření svítidel s vysokým světelným výkonem
- Odolnost vůči vibracím a kmitání, což zvyšuje bezpečnost
- Možnost spojování do linií a úhlů
- Možnost zvýšení světelné účinnosti při použití reflektorů REFLEX 16-60
- Možnost použití LED pásků nebo proudových LED modulů



ÚPRAVA :

Stříbrně anodizovaný

*Vlastní barvy jsou k dispozici na vyžádání

Vyplňte prázdná pole

Číslo produktu

Typ
příslušenství

Firma

Projekt

Datum

TECHNICKÁ SPECIFIKACE

Účel produktu

- pro vytváření pokročilých stropních svítidel, připevněných na povrch nebo zavěšených, kde je obtížná povrchová montáž

Instalace

- pohodlná a spolehlivá instalace
- možnost použití samořezných šroubů

Další informace

- svítidlo MOD-100 může být anodizované nebo lakované
- svítidla MOD-100 mohou výkonně svítit směrem dolů (6 LED pásků 10 mm širokých nebo 2 proudovými LED moduly LED o šířce až 24 mm) a mohou také svítit směrem nahoru (1 LED pásek 10 mm)
- svítidlo je navrženo tak, aby „jádro“ svítidla MOD-100 (profil s LED pásky, napájecí zdroj, kabely) bylo možné předem připravit (v továrních podmínkách)
- v místě určení montáže lze připravené ("vyzbrojené") „jádro“ MOD-100 instalovat do dříve namontovaného tělesa svítidla a připojení napájecího zdroje

- na každý 1m svítidlo by měly být použity dva zajišťovací šrouby. Pro svítidla kratší než 1 m, ne méně než 2 šrouby.

Pro svítidla MOD-100 jsou k dispozici tyto difuzory

- JUN-100 mikroprizmatický

materiál: PMMA, délka: 1.5 m , UV odolný difuzor, možnost získání faktoru oslnění UGR ≤ 19

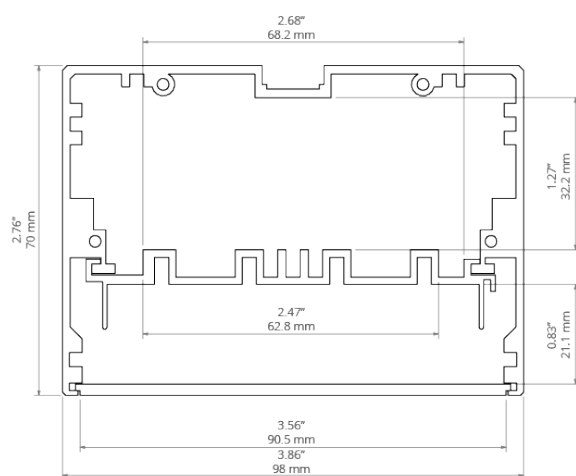
- POL-100 mléčný

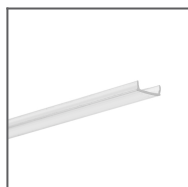
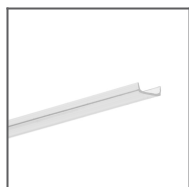
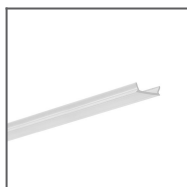
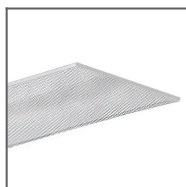
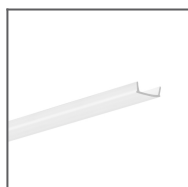
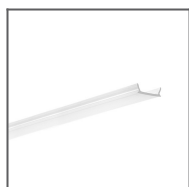
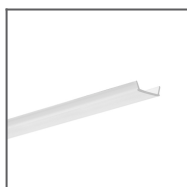
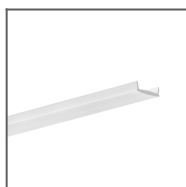
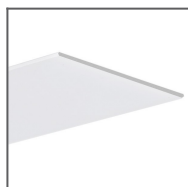
materiál: PC, délka: 1 m, 2 m, 3 m, UV odolný difuzor

DOSTUPNÉ DÉLKY

Ref.	povrchová úprava	dostupné délky
18049ANODA_1	Stříbrně anodizovaný	1000 mm
18049ANODA_2	Stříbrně anodizovaný	2000 mm
18049ANODA_3	Stříbrně anodizovaný	3000 mm

TECHNICKÝ VÝKRES



SOUVISEJÍCÍ PRODUKTY**DIFUZORY****ČIRÉ DIFUZORY**Difuzor KA čirý
Ref: 17036Difuzor KA-COM
čirý
Ref: 17122Difuzor KA-PRO
čirý
Ref: 17065Difuzor JUN-100
mikroprizmatický
Ref: 17165_1.5**MLÉČNÉ DIFUZORY**Difuzor KA
mléčný
Ref: 17035Difuzor KA-PRO
mléčný
Ref: 17064Difuzor KA-COM
mléčný
Ref: 17121Difuzor LIGER
mléčný
Ref: 17037Difuzor POL-100
mléčný
Ref: 17166**ZÁSLEPKY****ZÁKLADNÍ**Záslepka
MOD-100 šedá
Ref: 24334**PŘÍSLUŠENSTVÍ**

ZÁVĚSNÉ PRVKY



Závěska M4-12
Ref: 42246

TĚSNÍCÍ PRVKY



Průchodka M8X1
Ref: 42265

OSTATNÍ PŘÍSLUŠENSTVÍ



Reflektor REFLEX
16-60
Ref: 17003



Šroub 2.9X6.5
DIN7981F
Ref: 70283

MARKETINGOVÉ MATERIÁLY



Pěnový panel
70344
Ref: 70344



Panel
P230-90174M
Ref: 90174M